

GRAPHTEC

Chargeur Automatique A3 PLUS

ASF1-30 pour CE8000-40

Automatisation, optimisation, haute efficacité !
Le meilleur partenaire pour vos découpes !

Fonction Standard
réseau sans fil



Formats
jusqu' au
A3 Plus



Chargement
jusqu' à
150 Feuilles



Le meilleur choix pour les petites productions d'étiquettes !



Création ⇒ Impression ⇒ Chargement ... Découpe !



Créer vos designs



Imprimer sur votre
imprimante laser



Placer vos impressions
dans le chargeur

Chargement Automatique

Réalisations faciles

et de haute qualité !



Une découpe en continue grâce au code-barres

Le système de lecture de code-barres et la fonction serveur permettent de découper différents travaux de manière séquentielle en identifiant les fichiers à découper sur le poste serveur ou sur clef USB.

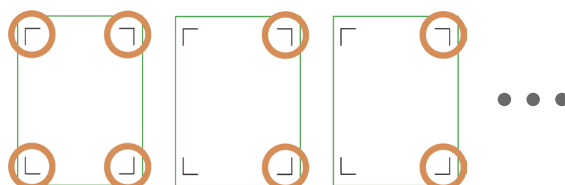
Il évite toute erreur de fichier et optimise votre temps, augmentant ainsi votre productivité.

G0000A000-B



Alignement sur 2 repères

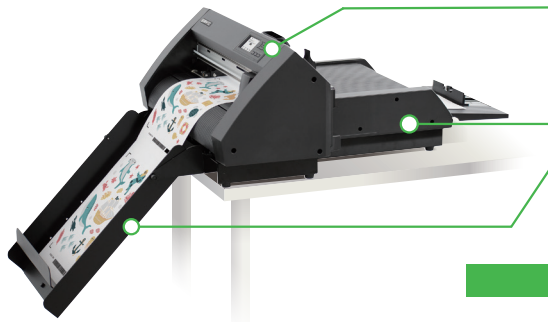
Lors de découpes identiques en série, la lecture de seulement 2 repères à partir du 2ème exemplaire vous assure un temps de production réduit tout en conservant une grande précision de vos découpes.



www.ankersmit.fr

Description

* Vendu séparément



Unité de découpe
(CE8000-40)*

Lorsque l'ASF1-30 est connecté, ses fonctions dédiées apparaissent automatiquement sur l' écran tactile du CE8000-40.

Chargeur
automatique
(ASF1-30)

Chargeur

Charge automatiquement les médias à découper sur le CE8000-40.

Bac de
récupération

Les médias seront éjectés dans le bac de récupération après découpe.

Graphtec Studio 2



Graphtec Studio 2
(Windows / Mac)

Créer et modifier vos textes & designs puis envoyer vos découpes.

- Paramétrage des repères d' alignement
- Opérations graphiques de base
- Disposition des objets
- Réglages des conditions de découpe, etc.

CMS
Cutting Master 5



Cutting Master 5
(Windows / Mac)

Plug-in vous permettant de réaliser vos travaux et de piloter votre système GRAPHTEC directement depuis Adobe Illustrator ou CorelDRAW.

- Paramétrage des repères d' alignement
- Disposition des objets
- Réglage des conditions de découpe, etc.

Specifications ASF1-30

Nom	Description
Dimensions <L x l x H> [Approx.]	Angle à 45 degrés : 677mmx1230mmx326mm *Hauteur de table 470mm ou plus *Bureau : 677mmx1360mmx326mm
Poids [Approx.]	24,8kg (Unité de découpe : 11 kg , Chargeur automatique : 7,2 kg , Bac de récupération: 6,6 kg.)
Formats compatibles	Lettre (215,9mm x 279,4mm), A4, A3*, SRA3* A3+* (330mm x 483mm) *(Mode portrait uniquement)
Chargements maximums	100 Feuilles (Papier épais) - 150 Feuilles (Papier fins)
Supports compatibles	Papiers adhésifs (pour imprimante laser) Épaisseur : 0,15 à 0,23 mm (157 à 181 g/m2) Le grammage est donné à titre indicatif seulement.
Les supports générant de l'électricité statique, le papier copie, etc., ne sont pas compatibles.	
Conditions d' utilisation	De 15°C à 35°C, 70 % H.R. (Non-condensé)
Tolérance à la courbure	5mm ou moins

* Veuillez prévoir suffisamment d'espace à l'avant et à l'arrière de l'unité pour un fonctionnement optimal.

* La zone d'installation sur table doit être supérieure à la taille du produit.

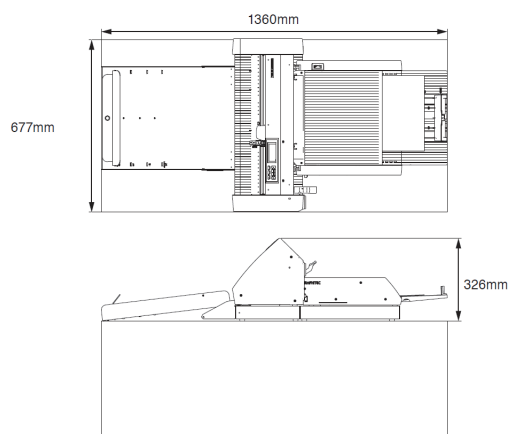
* Il n'y a pas de valeur spécifique recommandée pour la hauteur de la table lors de l'installation sur un bureau.

Consommables

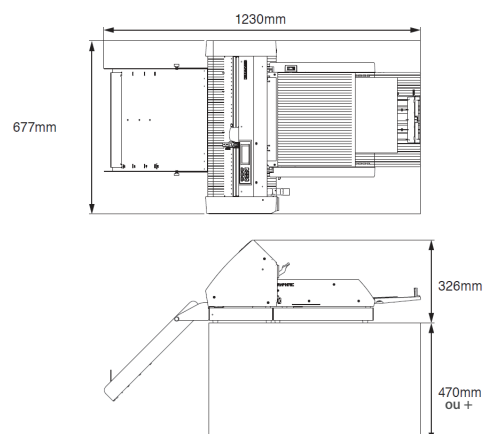
Article	Part No.	Description
Outil	PHP33-CB09N-HS	Porte lame pour lame Ø0,9mm x 1
	PHP33-CB15N-HS	Porte lame pour lame Ø1,5mm x 1
Lame	CB09UB-5	Ø0,9mm, 45°, Supersteel
	CB15U-5	Ø1,5mm, 45°, Supersteel (pour média épais)
Loupe	PM-CT-001	Loupe de réglage lame (for PHP33/35 series)
Cordon USB	PM-ET-001	Longueur de câble : 2,9m x 1

Encombrement et dimensions externes

< Installation sur table >



< Installation à 45° >



Toutes les marques déposées ou enregistrées dans le logiciel et matériels cités dans ce document sont la seule propriété des sociétés correspondantes.

Les articles mentionnés sont susceptibles d'être modifiés sans préavis. Pour plus d'informations sur les produits, veuillez consulter le site web ou contacter votre représentant local.



Consignes de sécurité importantes

Avant toute utilisation, veuillez lire le mode d'emploi afin d'utiliser le matériel conformément à la description.
Pour éviter tout dysfonctionnement ou choc électrique, veillez à ce que le branchement électrique soit conforme aux normes en vigueur.



ASFI-30_JE11018_10