

# SERIE FC9000

**PLOTTER DE DECOUPE**

---

FC9000-UM-8M1  
Février 2020 - Vers01

## GUIDE DE MISE EN ROUTE

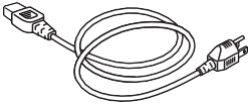


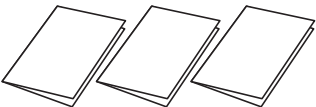
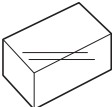
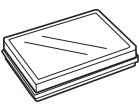
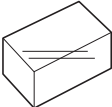
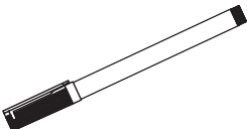
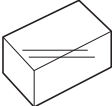
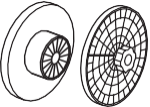
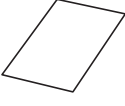
# NOTICE DE MISE EN ROUTE

Ce manuel fournit la procédure de mise en route. Pour plus de détails sur chaque fonction, reportez-vous au mode d'emploi (PDF).

## Vérification des accessoires

Veillez vérifier que tous les accessoires sont complets. Si des accessoires sont manquants, veuillez contacter immédiatement votre revendeur.

### Accessoires

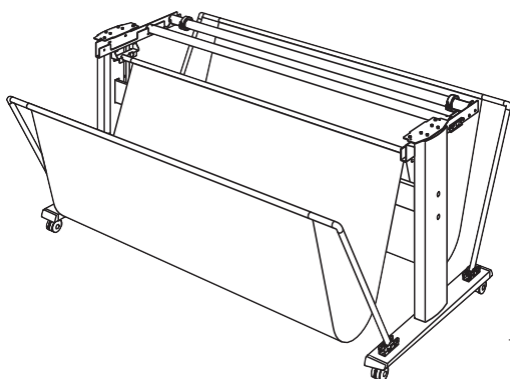
Cordon secteur 1 pc.	Câble USB 1 pc.
	
DVD (manuel utilisateur PDF) 1 pc.	MANUEL DE SECURITE et NOTICE DE MISE EN ROUTE
	
Porte-lame (PHP33-CB09N-HS) 1 pc.	Lame (CB09UB [1P]) 1 pc.
	
Adaptateur porte-stylo plume feutre (PHP31-FIBER) (cale de réglage porte-stylo.) 1 jeu	Stylo feutre à base eau (KF700-BK [1P]) 1 pc.
	
Loupe de réglage de sortie de lamer (PM-CT-001) 1 pc.	Flaque (OPH-A21) 1 jeu
	
Document code d'activation feuille. 1	
	

- \* Diverses informations complémentaires peuvent être jointes.
- \* Les accessoires peuvent varier en fonction de la zone de vente.
- \* Pour plus de détails, veuillez contacter votre distributeur.

### Accessoires dédiés

Un pied (avec un panier) est fourni.

- \* Les accessoires dédiés peuvent varier.



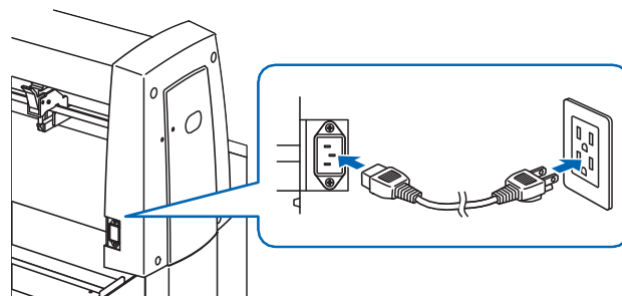
## Installation du pilote/logiciel

La dernière version du pilote / logiciel et les instructions d'installation sont disponibles à l'adresse suivante : [http://www.ankersmit.fr/telechargement\\_decoupe.html](http://www.ankersmit.fr/telechargement_decoupe.html)  
Téléchargez les dernières versions.

- Driver Windows driver (Ne connectez pas le traceur à l'ordinateur avant l'installation.)
- Graphtec Pro Studio (Windows)
- Cutting Master 4 (Windows/Mac)
- Graphtec Studio (Mac)

## Mise sous tension

Assurez-vous que l'interrupteur d'alimentation est éteint (côté O) et branchez la machine avec le cordon secteur fourni sur une prise. Puis mettez sous tension la machine en appuyant sur l'interrupteur de mise en route.

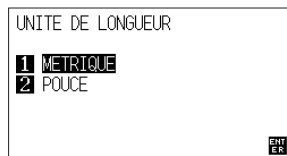


## Ecran de configuration initiale

L'écran de configuration initiale ne s'affiche que lors de la première mise sous tension. Sélectionnez la "LANGUE D'AFFICHAGE" et l'"UNITÉ DE LONGUEUR".



Sélectionnez la langue (Français) puis appuyez sur la touche [ENTER]



Sélectionnez l'unité de longueur [METRIQUE] puis appuyez sur la touche [ENTER] key.



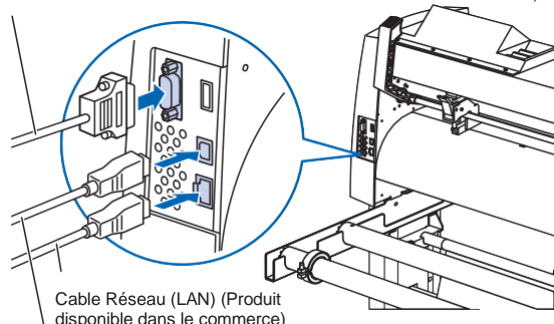
L'écran d'accueil par défaut s'affiche.

## Connexion à l'ordinateur

Établissez une connexion entre le traceur de découpe et l'ordinateur à l'aide de votre câble d'interface. L'interface disponible est USB / Réseau / RS-232C (Cela dépend de votre zone géographique).

\* Veuillez installer le pilote avant de connecter le traceur.

Câble RS-232C (produit disponible dans le commerce)  
(Prise Femelle à 9 broches - câble à connexion droite femelle à 9 broches)



Câble Réseau (LAN) (Produit disponible dans le commerce)

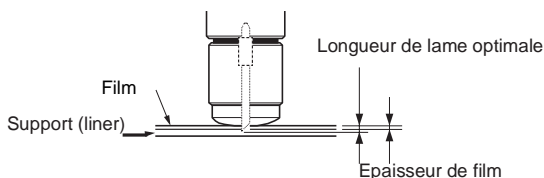
Câble USB (Fourni dans les accessoires)

## Préparation du porte-lame

Placez la lame dans le porte-lame conformément à la notice d'instruction fournie avec le porte-lame.

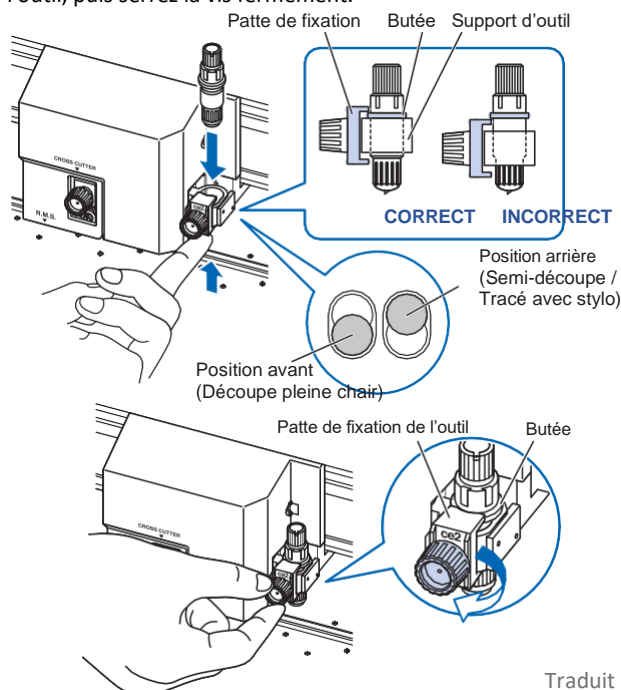
## Ajustement de la longueur de lame

Consultez la notice fournie avec le porte-lame et ajustez la longueur de lame en fonction de la matière à découper. En général la longueur de lame est optimale lorsqu'elle est supérieure à l'épaisseur de la matière à couper mais inférieure à l'épaisseur combinée de la matière avec son support. Lorsque vous utilisez un support fin tel qu'un film, réglez la longueur de la lame à l'aide de la loupe fournie. (Reportez-vous au manuel d'utilisation)



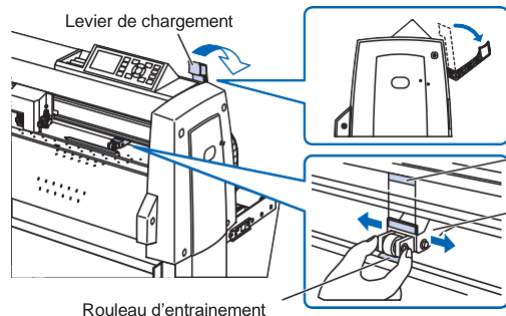
## Mise en place du porte-lame

Dévissez la vis du chariot, puis insérez l'outil (le porte-lame) dans le support, poussez-le dans le support jusqu'à ce qu'il soit en butée, vérifiez que la patte de fixation est engagée par-dessus la butée de l'outil, puis serrez la vis fermement.



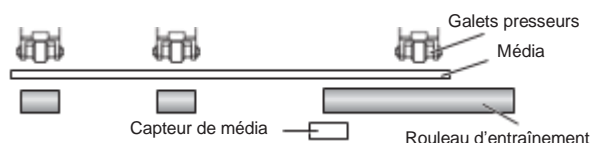
## Positionnez les galets

Abaissez le levier de chargement pour relever les galets. Ajustez les positions des galets gauche et droit en fonction de la largeur du support. Utilisez la marque de positionnement des rouleaux d'entraînement pour placer les galets aux deux extrémités du support et le galet de droite pour le rouleau le plus à droite.



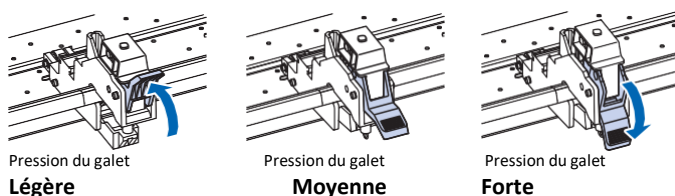
Pour les modèles avec trois galets ou plus, répartissez les galets intermédiaires sur la largeur correspondante aux rouleaux d'entraînement.

## <Exemple de modèle avec trois galets>



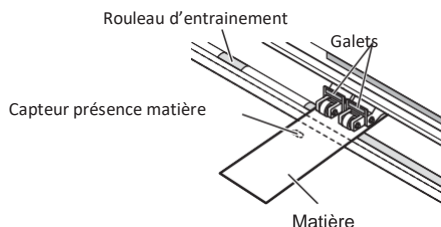
## Réglage de la pression des galets

Pour les modèles avec mécanisme de commutation de la force de pression des galets, réglez la force de pression des galets gauche et droit à l'identique. Pour plus de détails sur le réglage de la force de chaque galet, reportez-vous au manuel d'utilisation.



## Lorsqu'un support étroit est utilisé (160 mm ou moins)

Utilisez le rouleau d'entraînement le plus à droite pour couvrir le capteur de présence matière.

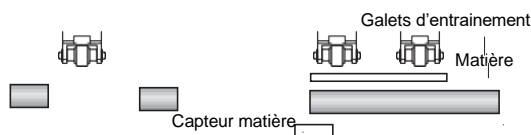


Pour les modèles avec trois galets ou plus, utilisez les deux rouleaux d'entraînement du côté droit pour régler "MENU" - "AVANCE" - "LARGEUR DU MEDIA" sur "PETIT MOYEN".



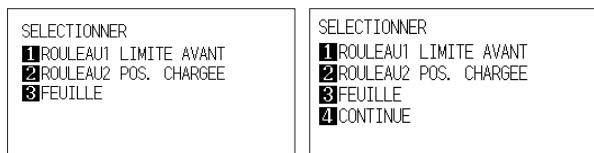
Réglez la pression du troisième galet et des suivants sur Léger et placez-les hors des rouleaux d'entraînement.

### <Exemple d'un modèle avec 3 galets>



## Chargement de la matière

Positionnez la matière, tirez le levier de chargement pour baisser les galets. Choisissez le mode de chargement de la matière.



#### 1 ROULEAU-1 LIMITE AVANT :

La découpe commence sur le bord avant de la matière. La machine détecte la largeur de la matière et le bord avant.

#### 2 ROULEAU 2 POS. CHARGEE :

La découpe commence à la position chargée. Seule la largeur de la matière est détectée.

#### 3 FEUILLE :

Une feuille de matière est chargée. La largeur et les bords avant et arrière de la matière sont détectés.

#### 4 CONTINUE :

Ceci s'affiche lorsque le levier de réglage du support est relevé et abaissé après avoir chargé le support une fois. La plage de traçage / découpe et la position de l'outil précédents sont conservés

Après la détection de la matière, l'écran PRET est affiché.

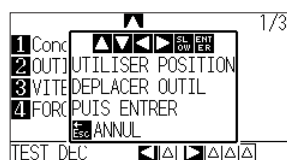


## Paramétrer les conditions de découpe

Appuyez sur la touche "COND/TEST" et réglez les conditions de découpe. OUTIL, OFFSET, VITESSE, FORCE et ACCELERATION inclus dans les paramètres de réglage. Pour plus de détails sur chaque paramètre de réglage, reportez-vous au MANUEL DE L'UTILISATEUR.

## Test de découpe

Appuyez sur la touche [ ◀ ] lorsque l'écran de réglage CONDITION est affiché.



Vérifiez le résultat du test de coupe et ajustez la VITESSE, FORCE et ACCÉLÉRATION à la valeur optimale. Pour un vinyle autocollant, définissez-les valeurs de façon à ce que le papier support (ou liner) présente une simple éraflure après avoir échenillé la matière.

### Comment vérifier l'offset

Vérifiez si la valeur de l'offset est définie correctement comme ci-dessous :



Les angles sont arrondis :

La valeur est insuffisante, augmentez la valeur de l'offset.



Les angles sont coupés correctement :

Valeur d'offset est optimale.



L'angle dépasse comme une moustache :

La valeur est trop élevée, diminuez la valeur de l'offset.

## Envoi des données

Les données sont envoyées depuis l'application logicielle et la matière est coupée.